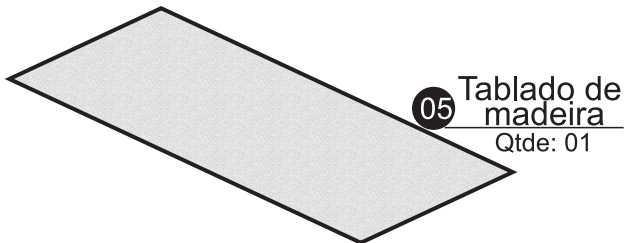
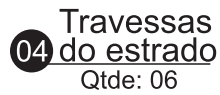
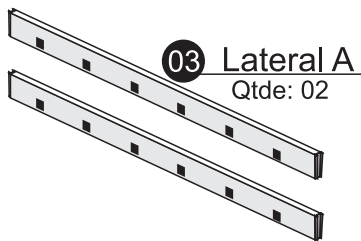
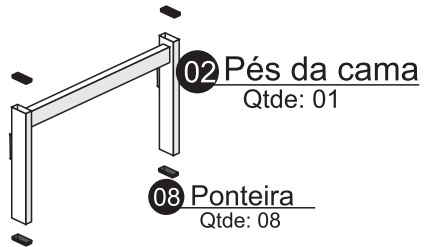
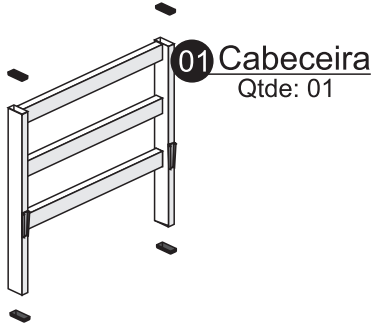


CAMA SOLTEIRO METALMIX

DESCRIÇÃO DE PEÇAS



METALMIX INDÚSTRIA E COMÉRCIO LTDA.

AV. DE ACESSO À ROD. MARECHAL RONDON, S/Nº

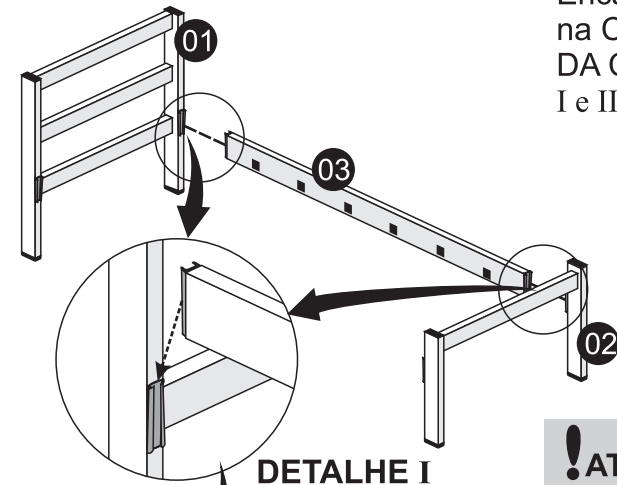
CEP: 16204-204 - BIRIGUI - SP

PABX : 55 (18) 3643-2222 - FAX : 3643-2223

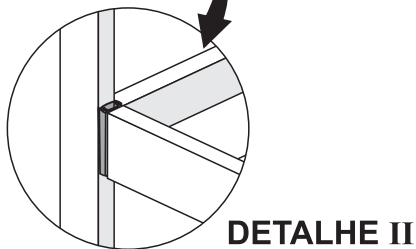
Internet: www.metalmix.com.br E-Mail: metalmix@metalmix.com.br

FIGURA 1

Encaixe uma das LATERAIS (03), na CABECEIRA (01) e nos PÉS DA CAMA (02) conforme Detalhes I e II.



! ATENÇÃO: São necessárias 02 pessoas para a montagem desta cama.



Encaixe apenas uma das pontas da outra LATERAL (03) na CABECEIRA (01), conforme Detalhe III e Detalhe IV.
Atenção: **NÃO** encaixe a outra ponta da LATERAL (03) nos PÉS DA CAMA (02).

FIGURA 2

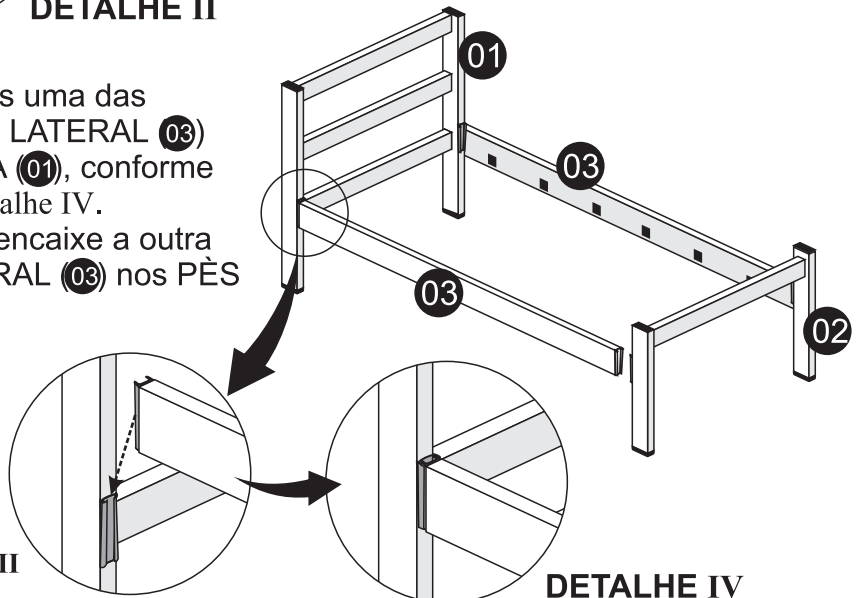


FIGURA 3

Agora sequencialmente, uma por uma, encaixe as TRAVESSAS DO ESTRADO (04) nas LATERAIS (03), conforme FIGURA 3.

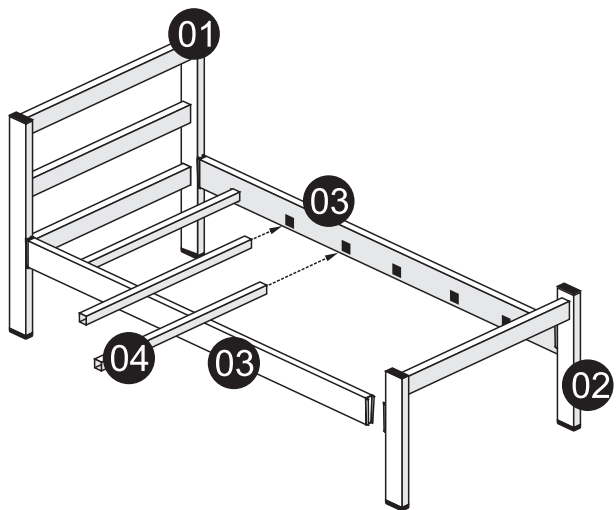
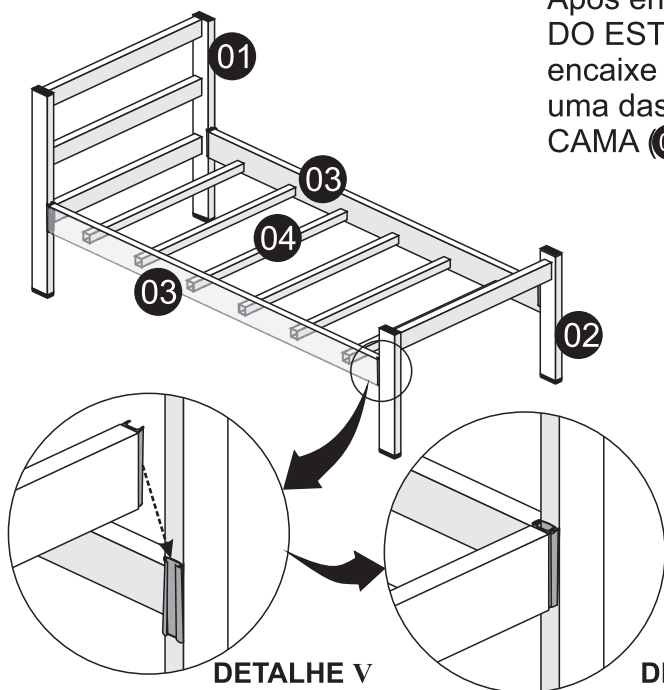


FIGURA 4

Após encaixar todas as TRAVESSAS DO ESTRADO (04) nas LATERAIS (03), encaixe a ponta que estava solta de uma das LATERAIS (03) nos PÉS DA CAMA (02) conforme DetalhesV e VI.



Para finalizar, encaixe o **TABLADO DE MADEIRA (05)** no **ESTRADO (04)**, conforme **FIGURA 5**.

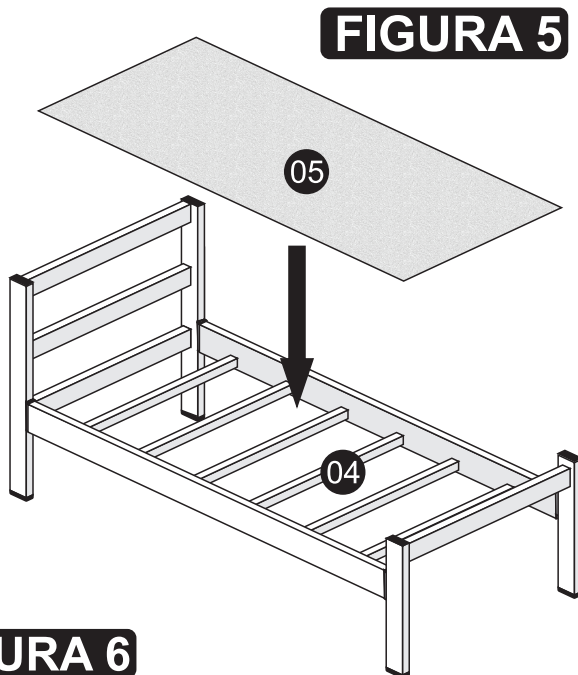


FIGURA 5

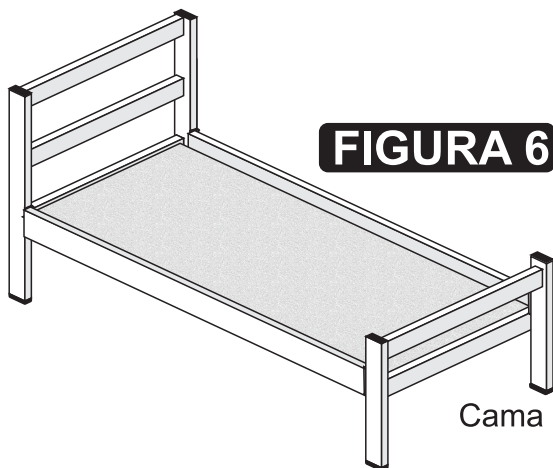


FIGURA 6

Cama devidamente montada.

IMPORTANTE - LEIA CUIDADOSAMENTE E RETENHA PARA REFERÊNCIA FUTURA. "

- A cama não deve ser utilizada caso apresente alguma parte estrutural quebrada ou faltando;
- Antes do uso, certifique-se que todas as uniões estejam bem encaixadas
- Siga a montagem na sequência dos passos indicados no manual, verificando o posicionamento das peças envolvidas e suas faces internas e externas;